

低温用弁類シリーズ Cryogenic Valve Series

LNG用バルブ Valves for LNG

LNG用長軸グローブ弁
Extension Bonnet Globe Valve for LNG

LTV-295

LNG用短軸グローブ弁
Short Bonnet Globe Valve for LNG

LTV-294

LNG用緊急遮断弁
Emergency Shut-off Valve for LNG

LTE-692

LNG用逆止弁
Check Valve for LNG

LTC-492

LNG用液面計元弁
Level Gauge Valve for LNG

LTV-G

LNG用長軸アングル弁
Extension Bonnet Angle Valve for LNG

LTV-295SL

LNGローリ車用安全弁
Safety Valve for LNG Lorry

LPR-670LTF

LNG設備用降圧調整弁
Economizer for LNG Facility

LTR-E

LNG設備用加圧調整弁
Build-up Regulator for LNG Facility

LTR-B



MS 株式会社 宮入バルブ製作所
MIYAIRI VALVE MFG. CO., LTD.

- | | |
|------------------------------------|--------------------------------------------------------------------------------------------------------------------------------------------|
| 本社
Head Office | 〒104-0061 東京都中央区銀座西1-2
Post code 104-0061 1-2 Ginza Nishi, Chuo-ku, Tokyo |
| 甲府工場
Kofu Factory | 〒400-0206 山梨県南アルプス市六科1588
Post code 400-0206 1588 Mujina, Minami-Alps-shi, Yamanashi |
| 札幌営業所
Sapporo Office | 〒065-0026 北海道札幌市東区北二十六条東17-2-15
Post code 065-0026 17-2-15 Kita Nijurokujo Higashi, Higashi-ku, Sapporo-shi, Hokkaido |
| 仙台営業所
Sendai Office | 〒983-0852 宮城県仙台市宮城野区榴岡2-2-11 パスコ仙台ビル503
Post code 983-0852 Pasco Sendai Bldg 503, 2-2-11 Tsutsujigaoka, Miyagino-ku, Sendai-shi, Miyagi |
| 東京営業所
Tokyo Office | 〒104-0061 東京都中央区銀座西1-2
Post code 104-0061 1-2 Ginza Nishi, Chuo-ku, Tokyo |
| 名古屋営業所
Nagoya Office | 〒451-0042 愛知県名古屋市中区那古野2-25-10
Post code 451-0042 2-25-10 Nagono, Nishi-ku, Nagoya-shi, Aichi |
| 大阪営業所
Osaka Office | 〒550-0014 大阪府大阪市西区北堀江3-12-23
Post code 550-0014 3-12-23 Kitahorie, Nishi-ku, Osaka-shi, Osaka |
| 九州営業所
Kyushu Office | 〒802-0804 福岡県北九州市小倉南区下城野1-7-7
Post code 802-0804 1-7-7 Shimojono, Kokuraminami-ku, Kitakyushu-shi, Fukuoka |
| 海外営業部
International Sales Dept. | 〒104-0061 東京都中央区銀座西1-2
Post code 104-0061 1-2 Ginza Nishi, Chuo-ku, Tokyo |

環境にやさしいLNG 宮入バルブはLNGプラント向けのバルブをラインナップ

当社では国産第1号のLNGタンクローリーの弁類製造を手始めに、プラント配管等に必要とされる弁類に至るまで、信頼性の高い製品を提供しております。永年の経験と実績に培われた当社製品は、安全性はもちろん、高い気密性の保持等さまざまなニーズに応えています。



■ LNGローリ車用としてラインナップを強化

- フランジ形揚程式安全弁 ●液面計元弁
- 長軸アングル弁

■ LNG設備用圧力調整弁をリリース

- 降圧調整弁 ●加圧調整弁

■ Valve for LNG Lorry

- Safety Valve ●Level Gauge Valve
- Extension Bonnet Angle Valve

■ Regulator for LNG Facility

- Economizer ●Build-up Regulator

■ 製品の特徴

●セルフシール式グランド機構により増し締めが不要

グランドパッキン部にスプリングを設けている為、増し締めをする必要がなく、パッキンのシール面圧を一定に保つことが出来ます。更に、万が一に備えて漏れ止め機構を装備し、より安心な構造になっております。

●一体鋳造のロングボンネット

一体鋳造によるロングボンネット構造となっております。溶接部の割れによる漏えい発生の心配がなく、高い気密性能、耐久性能を確保します。

●分割スピンドル

スピンドルを、ねじ回転部分と直線運動部分に分割。直線運動部にグランドパッキンを配置する事で、パッキンの摩擦を大幅に低減しました。

Environmentally friendly LNG MIYAIRI VALVE has lined up Valves for LNG Facilities.

We, Miyairi Valve Mfg. Co., Ltd., began with manufacturing valves for the first domestic LNG Tank Lorry and have developed to offer variety and reliable products for plant piping. The Products developed from years of experiences and many achievements, we offer not only the SAFETY but also meeting various needs, such as retention of high airtightness.

■ Feature of Products

●Self-seal Gland Structure

A spring is installed at the gland packing, so that retightening is not required, and it maintains constant surface pressure of the packing seal. In addition, it is structured with a leak-proof system that it is even more secured.

●Integral Casting Extension Bonnet

The bonnet is built in integral casting, so there is no leakage occurrence from the crack of weld, high airtightness and durability is ensured.

●Separation Spindle

The spindle divided in 2 parts, a screw rotating and a linear motion. With separated spindles, packing is not spun, lesser friction occurred, and the wear-off of packing is significantly reduced.

バルブ仕様 Valve Specification

タイプ Type	グローブ弁 Globe Valves		逆止弁 Check Valve	緊急遮断弁 Emergency Shut-off Valve	アングル弁 Angle Valves	液面計元弁 Level Gauge Valve	安全弁 Safety Valve	圧力調整弁 Pressure Regulating Valves	
	長軸 Extension Bonnet	短軸 Short Bonnet			長軸 Extension Bonnet			降圧調整弁 Economizer	加圧調整弁 Build-up Regulator
サイズ Size	15A~50A			25~50A	10A	8A	20A×25A	15A	25A
接続 Connection	SW				Rc3/8	Rc1/4	JIS10K-RF	Union	Union
設計圧力 Design Pressure	3.0MPa			2.0MPa	3.0MPa	3.0MPa	1.4MPa	2.0MPa	2.0MPa
設計温度 Design Temperature	-196~+75℃								
耐圧試験圧力 Hydrostatic Test Pressure	4.5MPa			3.0MPa	4.5MPa	4.5MPa	2.1MPa	3.0MPa	3.0MPa
気密試験圧力 Leakage Test Pressure	3.0MPa			2.0MPa	3.0MPa	3.0MPa	1.4MPa	2.0MPa	2.0MPa

低温流体特性 Cryogenic Fluid Properties

液体名 Fluid Type	化学式 Chemical Formula	沸点 / Boiling Point (°C) at 1atm
窒素 / Nitrogen	N ₂	-195.8
酸素 / Oxygen	O ₂	-183.0
天然ガス(メタン) / Natural Gas(Methane)	CH ₄	-161.5
アルゴン / Argon	Ar ₂	-185.7
二酸化炭素 / Carbon Dioxide	CO ₂	-78.5

LNG用長軸グローブ弁

Extension Bonnet Globe Valve for LNG

LTV-295



LNG 配管のストップ弁として使用します。
長軸とすることで、操作部の凍結を防止します。

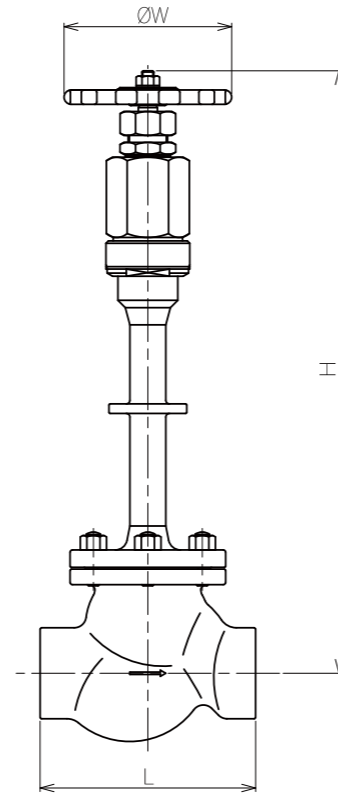
The valve is used as stop valve in the piping.
With an extension bonnet,
it prevents operation part from freezing.

主要材質 Materials

Body	SCS13
Bonnet	SCS13
Spindle	SUS304
Seat Packing	PCTFE
Disk	SUS304

寸法 Dimensions

SIZE	L	H(close)	W
15A	90	356	80
20A	100	356	80
25A	120	379	80
32A	130	460	140
40A	150	460	140
50A	180	504	140



LNG用緊急遮断弁

Emergency Shut-off Valve for LNG

LTE-692



配管の破損など、緊急時に LNG の流出を遮断します。
• 空気圧作動 • フューズプラグ付

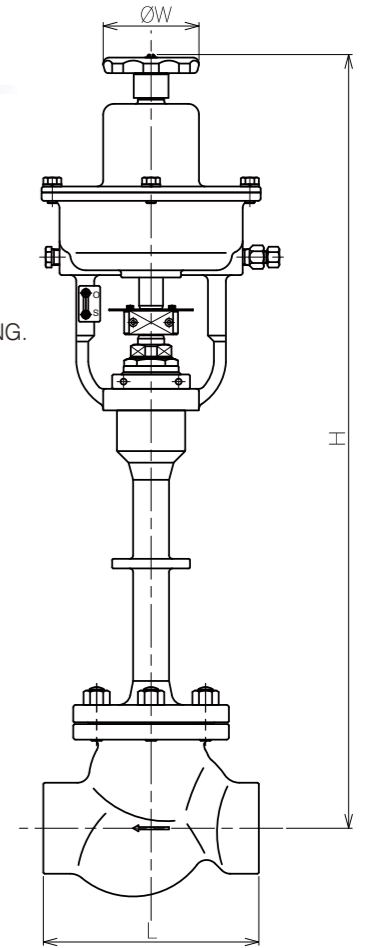
In an emergency situation such as a breakage of
a pipeline, the valve shuts off and blocks the flow of LNG.
• Pneumatic Operation Type • Fuse Metal

主要材質 Materials

Body	SCS13
Bonnet	SCS13
Spindle	SUS304
Seat Packing	PCTFE
Disk	SUS304

寸法 Dimensions

SIZE	L	H(close)	W
25A	120	487	80
32A	130	558	80
40A	150	558	80
50A	180	646	80



LNG用短軸グローブ弁

Short Bonnet Globe Valve for LNG

LTV-294



主に気相配管用として使用します。

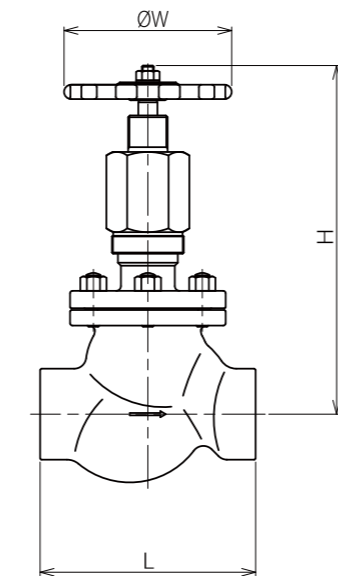
The valve is mainly used for vapor line.

主要材質 Materials

Body	SCS13
Bonnet	SCS13
Spindle	SUS304
Seat Packing	PCTFE
Disk	SUS304

寸法 Dimensions

SIZE	L	H(close)	W
15A	90	189	80
20A	100	189	80
25A	120	198	80
32A	130	268	140
40A	150	268	140
50A	180	291	140



LNG用逆止弁

Check Valve for LNG

LTC-492



LNG の逆流を防止します。
リフト式を採用。

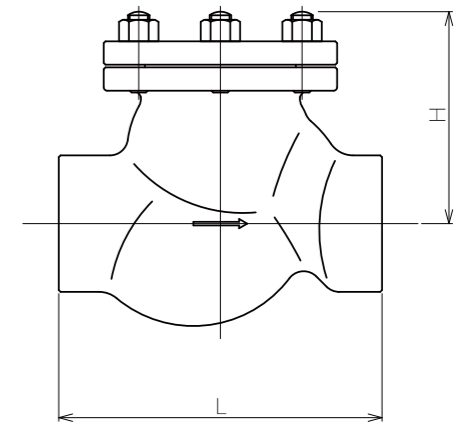
The valve prevents reverse flow and
employs Lift Type.

主要材質 Materials

Body	SCS13
Cover	SUS304
Seat Packing	PCTFE
Disk	SUS304

寸法 Dimensions

SIZE	L	H
15A	90	72
20A	100	72
25A	120	82
32A	130	107
40A	150	107
50A	180	118



LNG用液面計元弁 Level Gauge Valve for LNG

LTV-G



差圧式液面計用の元弁として使用します。
上部元弁、下部元弁のほか、
調整用のバランス弁が一体化しています。

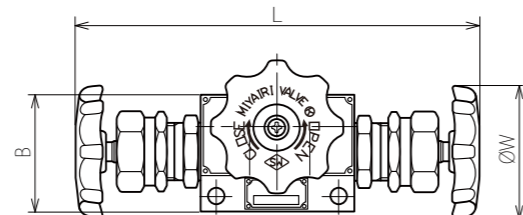
The valve is used as a gauge valve for
differential pressure type level gauge.
It is integrated in one, upper,
lower gauge valve and balancing valve.

主要材質 Materials

Body	SUS304
Bonnet	SUS304
Spindle	SUS304
Seat Packing	PCTFE

寸法 Dimensions

SIZE	L(close)	B	W
8A	170	49	56



LNG用長軸アングル弁 Extension Bonnet Angle Valve for LNG

LTV-295SL



ブリーダ弁や圧力計元弁として使用します。

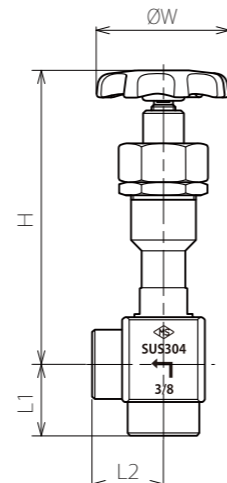
The valve is used as a bleeder valve and
gauge valve for pressure gauge.

主要材質 Materials

Body	SUS304
Bonnet	SUS304
Spindle	SUS304
Seat Packing	PCTFE

寸法 Dimensions

SIZE	H(close)	L1	L2	W
10A	123	30	30	56



LNGローリ車用安全弁 Safety Valve for LNG Lorry

LPR-670LTF



内槽用安全弁です。
主安全弁と副安全弁があります。

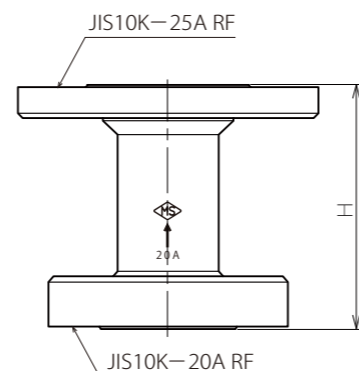
The valve is used as inner tank safety valve.
There are 2 kinds,
a main & a substitutional safety valve.

主要材質 Materials

Body	SCS13
Seat Packing	PTFE

寸法 Dimensions

SIZE	H
20A×25A	103



LNG設備用降圧調整弁

Economizer for LNG Facility

LTR-E



降圧ラインに設置して使用します。
CE内槽の圧力が設定圧力以上になると弁が開き、
圧力を降下させます。

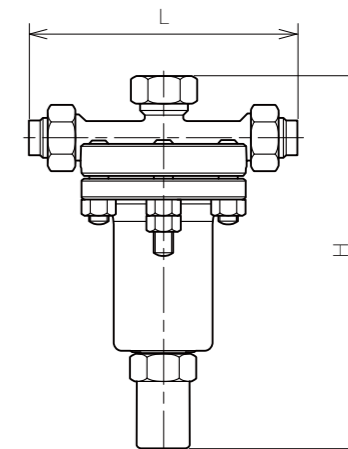
The valve is installed to pressure reducing line.
When CE inner tank pressure is beyond the setting pressure,
the valve is opened and pressure drops.

主要材質 Materials

Body	SCS13A
Trim	SUS304
Seat Packing	R.PTFE

寸法 Dimensions

SIZE	L	H
15A	171	235



LNG設備用加圧調整弁

Build-up Regulator for LNG Facility

LTR-B



加圧ラインに設置して使用します。
CE内槽の圧力が設定圧力以下になると弁が開き、
圧力を上昇させます。

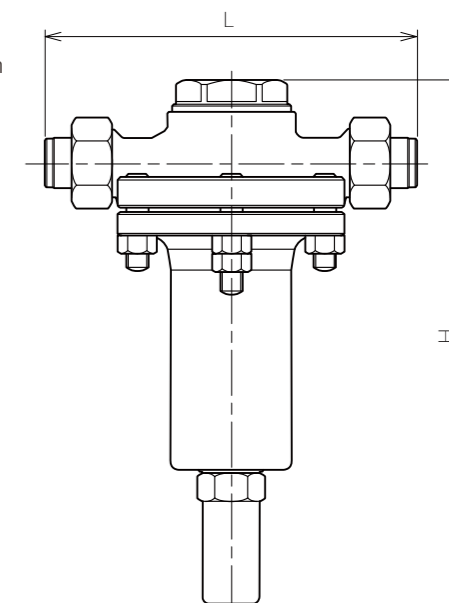
The valve is installed to
pressure increasing line.
When CE inner tank pressure is less than
the setting pressure, the valve is opened
and pressure increases.

主要材質 Materials

Body	SCS13A
Trim	SUS304
Seat Packing	PTFE

寸法 Dimensions

SIZE	L	H
25A	263	367



※仕様および構造は予告なく変更されることがありますので、必ずご確認ください。