

KOHLER ガス発電設備

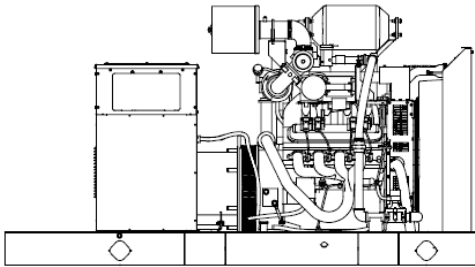
(JET-G4-207 12.2.16.)

ISO 9001
KOHLER
 POWER SYSTEMS
 NATIONALLY REGISTERED

停電時用発電設備

標準仕様

- 世界三大発電機メーカーのひとつである米国コーラー社が自社技術で一元的に性能保証した日本仕様の発電装置です。
- 全ての発電装置は、試作機の段階でテストされ、自社工場で生産され、組立完成後製品毎に工場検査した上で出荷しています。
- 100%負荷投入が瞬時にできるタフさを備えた発電装置です。
- 「Fast-Response™ X」モデルの励磁回路により精度の高い電圧を出力します。



発電設備要目

周波数	60 Hz	50 Hz
電圧	127 / 220 V	115 / 200 V
定格出力	102 kW / 127 kVA	85kW / 106 kVA
最高出力	112 kW / 140 kVA	94kW / 117 kVA
出力方式	3 相 4 線式	
燃料	LP ガス仕様	
重量	1365 kg(発電装置本体のみ、鋼鉄製パッケージ込みの場合は1751kg)	
外形寸法	2800(L)×1120(W)×1538(H)mm(発電装置本体のみ) 3506(L)×1156(W)×1697(H)mm(鋼鉄製パッケージ外形)	

(注: 最高出力は定格出力の 110%, 30 分過負荷出力です)

交流発電機

交流発電機諸元表	
メーカー	コーラー社
形式	4P ブラシレス、レアアース磁石、自己通風式防滴型
モデル	4R12X
電圧調整	電子式(V / Hz パラメーター)
絶縁	NEMA MG1、Class H 種、130℃(停電時用運転時)
ベアリング	シールタイプ×1 個
カップリング	フレキシブルディスク
準拠規格	NEMA MG1、IEEE、ANSI

エンジン

エンジン諸元表		
メーカー	GM(ゼネラルモーター社)	
形式	工業用ガス燃料対応 4 サイクルエンジン	
モデル	Vortec 8.1 L ターボチャージャー付	
シリンダー配列	V 型 8 気筒	
排気量	8.1 L	
ボア×ストローク	108 × 111 mm	
圧縮比	9.1:1	
回転数	1800 min ⁻¹ (60Hz)	1500 min ⁻¹ (50Hz)
ガバナ	電子式	
定格出力	133kW/178.4 HP (60Hz)	107kW/143.5 HP (50Hz)
最大出力	146kW/195 HP (60Hz)	118kW/158 HP (50Hz)
発火方式	個別コイルプラグ点火	
周波数調整	±0.5 %	
排気ガス(定格時)	26.1 m ³ / 分(60Hz)	18.7 m ³ / 分(50Hz)
バッテリー充電用オルタネーター	マイナス接地 12V 70A	
バッテリー個数・容量	1個 40Ah (CCA 630A 相当)	

燃料

燃料システム	
燃料種類	LP ガス
燃料ライン口径	1½ NPTF
必要供給圧力	1.7–2.7 kPa(LP ガス)

燃料構成(質量ベース)	LP ガス
メタン	—
プロパン	85% 以上
プロピレン	5.0% 以下
ブタン	2.5% 以下
必要最低熱量	67.5MJ / m ³
一般供給熱量	93 MJ / m ³

潤滑油

潤滑システム	
形式	ポンプによる強制循環式
種類	CD 級以上 (10W-30)
オイルパン容量	8.0 L
オイルパン及びフィルター容量	8.5 L
オイルフィルター	カートリッジ式 × 1 個

冷却

冷却システム		
周囲温度	40℃	
エンジンジャケット容量	10.0 L	
ラジエーター及びエンジン容量	24.2 L	
エンジンジャケット流量	125 L /分 (60Hz)	102 L /分 (50Hz)
ポンプ形式	遠心ポンプ	
ファン外径	660 mm	
ファン動力	8.9 kWm(60Hz)	5.2 kWm(50Hz)
熱放出量(定格運転時)	110 kW(60Hz)	72 kW(50Hz)

運転条件

必要空気量(空気密度 1.20 kg/m ³)	60Hz	50Hz
ラジエーター冷却用	306 m ³ /分	232 m ³ /分
燃焼用	8.8 m ³ /分	6.2 m ³ /分
熱放出量		
エンジン	72.0 kW	44.1 kW
オルタネーター	13.7 kW	9.8 kW

燃料消費

	負荷	60Hz m ³ /時	50Hz m ³ /時
LP ガス	100 %	16.5	14.4
	75 %	13.3	11.8
	50 %	10.0	8.4

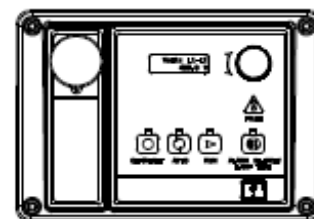
* LPG 換算 0.535 m³ = 1kg

コントローラー仕様(DEC3000 型)

JET-G6-100

先進の制御機能、モニタリング機能 及び 自己診断機能で安定した制御を保証します。

- デジタル表示、メニュー表示
- メートル表示、英字表記
- ディスプレイをスクロールすることで必要なデータを取り出せます
- IC ハイブリッド電圧制御装置で±0.5%の周波数変動に抑えます
- オルタネーター温度センサーで過負荷運転を防止します



モデル : 125 JREZGB

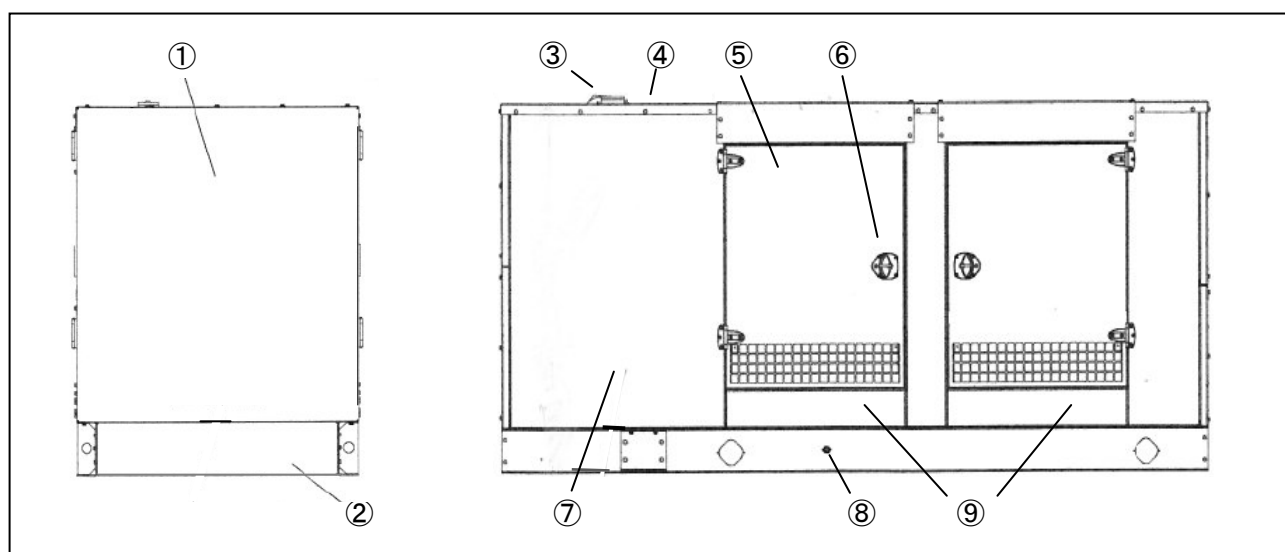
パッケージ仕様 :

- 特徴
- ① パッケージ内面には防音材(25 mm 厚のウレタンフォーム)を貼り付けています。
 - ② 排気管用に防振接続口を配置しています。
 - ③ 発電機本体のスキッドに取り付けられます。
 - ④ 鋼板(1.9mm 厚)製若しくはアルミ(3.2 mm 厚)製の構造体でロック付サービスドアが付いています。
(アルミ製パッケージは、多湿環境又は塩害対策用に有効です)
 - ⑤ コーラー社標準ベージュ色で粉体焼付塗装されています。
 - ⑥ 241 km/時までの風速に耐えられる設計です(鋼板製パッケージ)
 - ⑦ 空気取入れ口及び排気口のいずれも静音構造としています。

諸元

外形寸法	3506(L) × 1156(W) × 1697(H) mm
重量	1751 kg(鋼板製)、1565 kg(アルミ製)
音圧レベル	71dB(A)側端から7m離れた位置での無負荷運転時の測定値

パッケージ外観図



- ① 色褪せ、ひっかき傷、腐食に強い粉体焼付塗装
- ② スキッド端には動物の侵入 或いは かじられるのを防止する用に設計されています
- ③ 内蔵されたサイレンサーの出口
- ④ パッケージからの空気排出口グリル
- ⑤ 大きなサービスドア
- ⑥ 埋め込み式ドアノブ(鍵付)
- ⑦ 米国基準防災仕様防音材
- ⑧ オイルドレイン及びラジエーター冷却水ドレイン
- ⑨ パッケージ内への空気取入れ口グリル