

**KOHLER** ガス発電設備

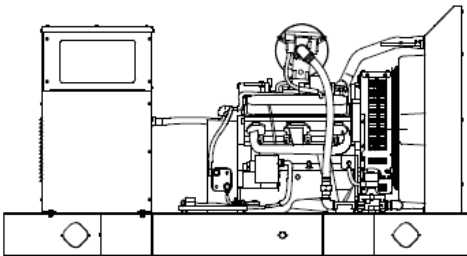
(JET-G4-184 12.2.23)



## 停電時用発電設備

## 標準仕様

- 世界三大発電機メーカーのひとつである米国コーラー社が自社技術で一元的に性能保証した日本仕様の発電装置です。
- 全ての発電装置は、試作機の段階でテストされ、自社工場で生産され、組立後 1 品ずつ工場検査した上で出荷されています。
- 100% 負荷投入が瞬時にできるタフさを備えた発電装置です。
- 「Fast-Response™ X」モデルの励磁回路により精度の高い電圧を出力します。



## 発電設備要目

周波数	60 Hz	50 Hz
電圧	127 / 220 V	115 / 200 V
定格出力	52 kW / 65 kVA	43 kW / 54 kVA
最高出力	57 kW / 71 kVA	47 kW / 59 kVA
出力方式	3 相 4 線式	
燃料	LP ガス	
重量	878 kg (発電機本体のみ、鋼板製パッケージ込みの場合は 1127kg)	
外形寸法	2200(L)x1040(W)x1079(H)mm (発電機本体のみ) 2585(L)x1078(W)x1513(H)mm (鋼板製パッケージ外形)	

(注: 最高出力は定格出力の 110%, 30 分過負荷出力です)

## 交流発電機

交流発電機諸元表	
メーカー	コーラー社
形式	4P ブラシレス、レアアース磁石、自己通風式防滴型
モデル	4P7BX
電圧調整	電子式 (V / Hz パラメーター)
絶縁	NEMA MG1、Class H 種、130°C (停電時用運転時)
ベアリング	シールタイプ × 1 個
カップリング	フレキシブルディスク
準拠規格	NEMA MG1、IEEE、ANSI

## エンジン

エンジン諸元表	
メーカー	GM(ゼネラルモーター社)
形式	工業用ガス燃料対応 4 サイクルエンジン
モデル	Vortec 5.7 L
シリンダー配列	V 型 8 気筒
排気量	5.7 L
ボア×ストローク	101.6 × 88.4 mm
圧縮比	9.1:1
回転数	1800 min <sup>-1</sup> (60Hz)      1500 min <sup>-1</sup> (50Hz)
ガバナ	電子式
定格出力	71.2kW/95.5 HP (60Hz)      59.6kW/79.9HP (50Hz)
最大出力	78.3kW/105 HP (60Hz)      65.6kW/88HP (50Hz)
発火方式	電子式
周波数調整	±0.5 %
排気ガス(定格時)	16.4 m <sup>3</sup> / 分(60Hz)      13.6 m <sup>3</sup> / 分(50Hz)
バッテリー充電用オルタネーター	マイナス接地 12V 70A
バッテリー容量	40Ah (CCA 630A 相当)

## 燃料

燃料システム	
燃料種類	天然ガス 又は LP ガス
燃料ライン口径	1 ¼ NPTF
必要供給圧力	1.7-2.7kPa(LP ガス・天然ガス共) *

\* 地域により都市ガス供給圧力が変わりますので、ガス供給会社に確認して下さい

燃料構成(容量ベース)	NG	LPG
メタン	90 %以上	—
エタン	4.0 %以下	—
プロパン	1.0 %以下	85 % 以上
プロピレン	0.1%以下	5.0% 以下
ブタン	0.3%以下	2.5% 以下
必要最低熱量	26.6 MJ / m <sup>3</sup>	67.5 MJ / m <sup>3</sup>
一般供給熱量	37MJ / m <sup>3</sup> (13A 45MJ/m <sup>3</sup> )	93 MJ / m <sup>3</sup>

## 潤滑油

潤滑システム	
形式	ポンプによる強制循環式
種類	CD 級 (10W-30) 以上
オイルパン容量	4.7 L
オイルパン及びフィルター容量	6.2L
オイルフィルター	カートリッジ式 × 1 個

## 冷却

冷却システム		
周囲温度	40℃	
エンジンジャケット容量	6.8 L	
ラジエーター及びエンジン容量	20.8 L	
エンジンジャケット流量	117.3 L/分(60Hz)	98.4 L/分(50Hz)
ポンプ形式	遠心ポンプ	
ファン外径	533 mm	
ファン動力	4.5 kWm(60Hz)	2.6 kWm(50Hz)
熱放出量(定格運転時)	54.8 kW(60Hz)	45.7 kW(50Hz)

## 運転条件

必要空気量(空気密度 1.20 kg/m <sup>3</sup> )	60Hz	50Hz
ラジエーター冷却用	170 m <sup>3</sup> /分	136 m <sup>3</sup> /分
燃焼用	5.2 m <sup>3</sup> /分	4.4 m <sup>3</sup> /分
熱放出量		
エンジン	30.9 kW	26.5 kW
オルタネーター	7.7 kW	6.9 kW

## 燃料消費

	負荷	60Hz m <sup>3</sup> /時	50Hz m <sup>3</sup> /時
天然ガス	100 %	22.4	18.1
	75 %	19.4	15.6
	50 %	14.7	11.8
LP ガス	100 %	9.3	7.9
	75 %	7.1	6.2
	50 %	5.4	4.7

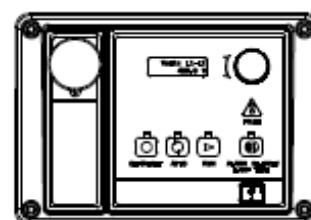
\* LPG 換算 0.535 m<sup>3</sup>=1kg

## コントローラー仕様(DEC3000 型)

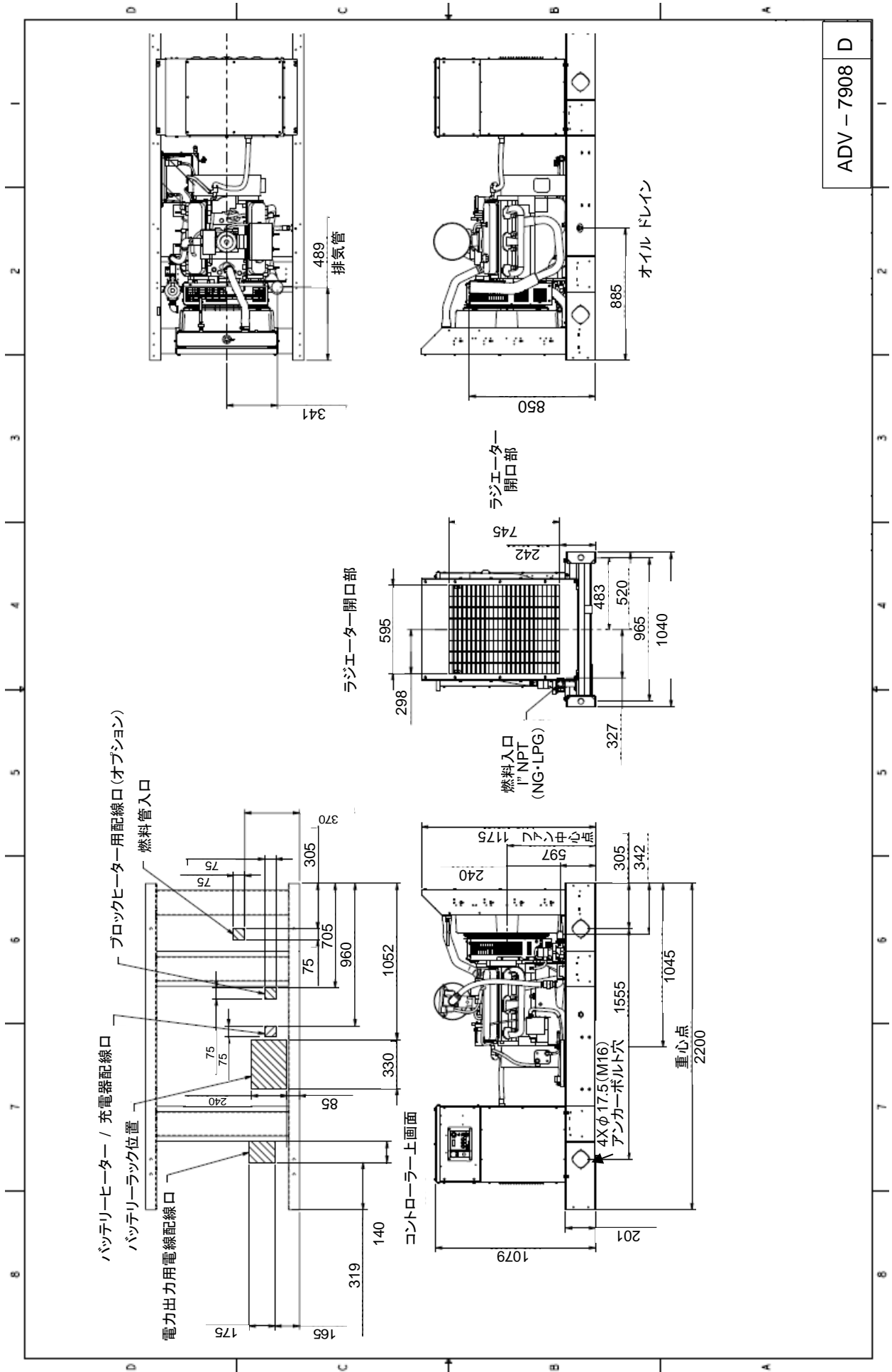
G6-100

先進の制御機能、モニタリング機能 及び 自己診断機能で安定した制御を保証します。

- デジタル表示、メニュー表示
- メートル表示、英字表記
- ディスプレイをスクロールすることで必要なデータを取り出せます
- IC ハイブリッド電圧制御装置で±0.5%の周波数変動に抑えます
- オルタネーター温度センサーで過負荷運転を防止します



# 外形図



モデル：60JREZGB

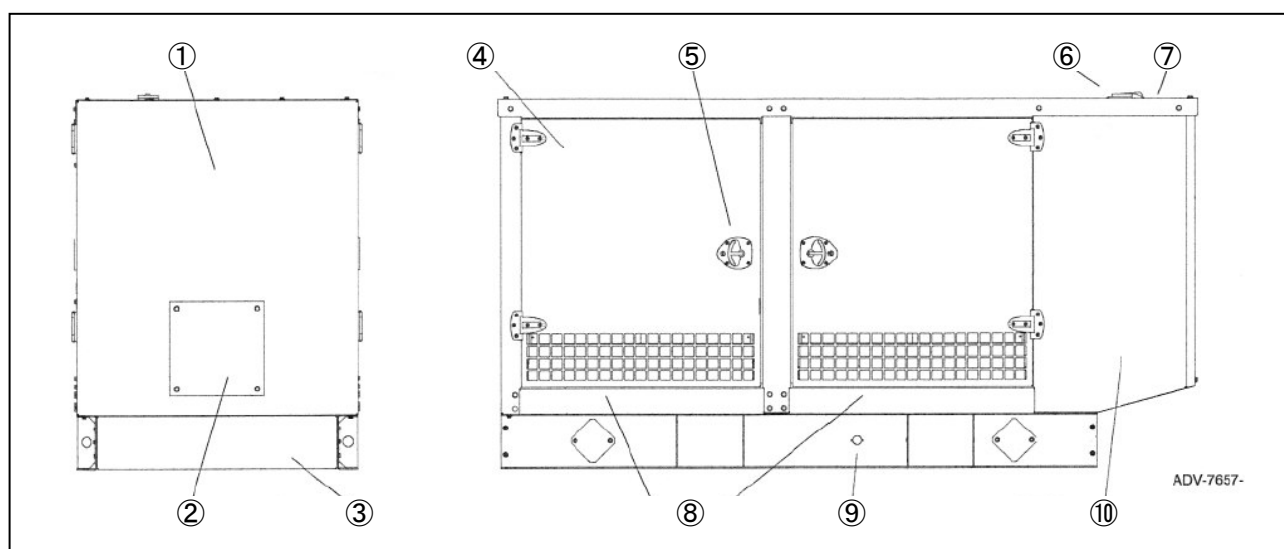
パッケージ仕様：

- 特徴
- ① パッケージ内面には防音材(25 mm 厚のウレタンフォーム)を貼り付けています。
  - ② 排気管用に防振接続口を配置しています。
  - ③ 発電機本体のスキッドに取り付けられます。
  - ④ 鋼板(1.9mm 厚)製もしくはアルミ(3.2 mm 厚)製の構造体でロック付サービスドアが付いています。  
(アルミ製パッケージは、多湿環境又は塩害対策用に有効です)
  - ⑤ コーラー社標準ベージュ色で粉体焼付塗装されています。
  - ⑥ 241 km/時までの風速に耐えられる設計です(鋼板製パッケージ)
  - ⑦ 空気取入れ口及び排気口のいずれも静音構造としています。

諸元

外形寸法	2585(L) × 1078(W) × 1513(H)mm
パッケージのみの重量	1127kg(鋼板製静音型)、1035 kg(アルミ製)
音圧レベル	69dB(A) 側端から7m 離れた位置での無負荷運転時の測定値

パッケージ外観図



- ① 色褪せ、ひっかき傷、腐食に強い粉体焼付塗装
- ② オルタネーターサービスパネル
- ③ スキッド端には動物の侵入 或いは かじられるのを防止する用に設計されています
- ④ 大きなサービスドア
- ⑤ 埋め込み式ドアノブ(鍵付)
- ⑥ 内蔵されたサイレンサーの出口
- ⑦ パッケージからの空気排出口グリル
- ⑧ パッケージ内への空気取入れ口グリル
- ⑨ オイルドレイン及びラジエーター冷却水ドレイン
- ⑩ 米国基準防災仕様防音材