

取扱説明書

ネジ込み式安全弁

LPR-670S

目次

	ページ
1. 概要 2
2. 製品名 2
3. 使用範囲 2
4. 構造と特長 3
5. 運搬および保管 3
6. 取付要領 3
7. 使用上の注意 4
8. 点検および保守 4
9. 交換部品 4
10. 保証 4
11. アフターサービス 4
12. 構造図 5

はじめに

この度は、宮入バルブの製品をご採用いただきまして誠にありがとうございます。ご使用に際しては、本取扱説明書をよくお読みになり、内容を理解された上で本機器をご使用くださいますようお願いいたします。また、必要に応じて利用できるよう、お読みになった後もお手元におかれることをおすすめいたします。

1. 概要

本製品は、容器、配管に取り付けられ、火災などで内部の圧力が定められた圧力を超えると、自動的に弁が開いて内圧を放出し、圧力を下げる安全装置です。

2. 製品名

- (1) 品名 ネジ込み式安全弁
- (2) 型式 LPR-670S
- (3) 図面番号 B-32607、B-37981
- (4) サイズ $\phi 14$ 、 $\phi 19$ 、 $\phi 25$

3. 使用範囲

取付前に必ず次の仕様を確認の上ご使用ください。

- (1) 使用流体 液化石油ガス
- (2) 設計圧力 2.9MPa
- (3) 設計温度 $-10\sim 120^{\circ}\text{C}$
- (4) 耐圧試験圧力 4.4MPa
- (5) 気密試験圧力 2.9MPa
- (6) 本体材質 C3771B($\phi 14$)、C3604B($\phi 19$ 、 $\phi 25$)
- (7) 設定圧力 ご成約時の図面による
- (8) 接続仕様

本体接続ネジ	$\phi 14$ ①	W29.5 山 14 テーパー 3/26
	$\phi 14$ ②	R3/4
	$\phi 19$	R1
	$\phi 25$	R1・1/2
放出管接続ネジ	$\phi 14$	Rc3/4
	$\phi 19$	Rc1
	$\phi 25$	Rc1・1/2

注意

これは標準仕様です。使用範囲が本仕様と異なる場合は、ご注文成約時の図面に記載されている仕様及び製品の検査成績表の内容と照合し、仕様の範囲内であることを確認した上でご使用ください。

4. 構造と特長

- (1) 通常はスプリングの力によって、弁体がボディの弁座に密着し気密を保っておりますが、内圧が高くなり設定圧力以上になると、弁体がリフトし内圧を放出する構造になっております。また、放出により内圧が下がると、スプリングの力により自動的に弁が閉止する構造になっております。
- (2) 弁体のシートパッキンには、PTFE(四弗化エチレン樹脂)を使用しておりますので、気密性に優れ作動も安定しております。

5. 運搬及び保管

- (1) 安全弁を落とす、投げる、引きずるなどの乱暴な取扱で、強い衝撃を与えないでください。漏れ、故障の原因となります。
- (2) 安全弁の接続ネジ部には、防塵キャップが取り付けてありますが、砂、ゴミなどが入り漏れ及び故障の原因となりますので、取り付け直前まで取り外さないでください。また、取り付けの際は必ず取り外してください。

6. 配管要領

- (1) 取り付けの際は、ネジ部の切粉、溶接スパッタ、スケールなどを十分に清掃してください。
- (2) 安全弁を取り付ける時は、防塵キャップを必ず取り外してください。
- (3) ネジ部には適正なシール剤を塗布し、漏れの無いように適正なトルクで締め付けてください。また、締め付けにはパイプレンチは使用しないでください。
- (4) 安全弁は、取り付け管台に垂直に取り付けてください。運動部の中心がずれて角度が変わると作動に悪影響を及ぼします。
- (5) 安全弁の取り付けに際しては、振動、腐食などによって機能が阻害される恐れがある場所を避けてください。
- (6) 安全弁が吹き出す際に、取り付け管台に反動力が働きます。取り付け管台の設計、元弁の選定の際は考慮してください。
- (7) 装置の運転圧力は、安全弁の設定圧力の90%を超えないように、また、脈動のある場合(ポンプ、コンプレッサーなど)には80~85%を超えないように計画時に考慮してください。
- (8) 放出管を取り付ける際は、必ずブローソケットの六角部をスパナ等で保持してください。
- (9) 放出管にはレインキャップを取り付けてください。ドレン、雨水などが溜まると漏れ、または故障の原因となります。なお、安全弁が作動した時に放出管が倒れないように適切に支持してください。

7. 使用上の注意

- (1) 安全弁に衝撃を与えないでください。作動に支障を生じさせる原因となります。
- (2) 定期的に放出管及び安全弁のドレン抜きを実施してください。

8. 点検及び保守

- (1) 安全弁の取り付けネジ部からの漏れを点検し、漏れのある場合は適正な増し締め、または、ネジの締め直しを行なってください。締め直しを行なう場合は、ネジ部を点検し、異常のある場合は、修理、交換を行なってください。
- (2) 放出管にレインキャップがついているか確認してください。レインキャップがついていなかった場合、安全弁が作動した可能性があるため、放出管を取り外し、安全弁出口からの漏洩の有無を確認してください。漏洩が確認された場合は、メーカーに修理依頼するか、新品と交換してください。

その他、高圧ガス保安法の管轄下で使用されるバルブは、法規上の規定に基づき検査を実施してください。

9. 交換部品

分解検査の際に交換するパッキン部品類は、純正部品を使用して下さい。
詳細については、宮入バルブ製作所各営業所へお問い合わせ下さい。

10. 保証

保証期間は、製造後1年半以内または設置後1年以内とし、この期間内に製造上の欠陥が判明した場合には、無償修理もしくは新品との交換を行います。

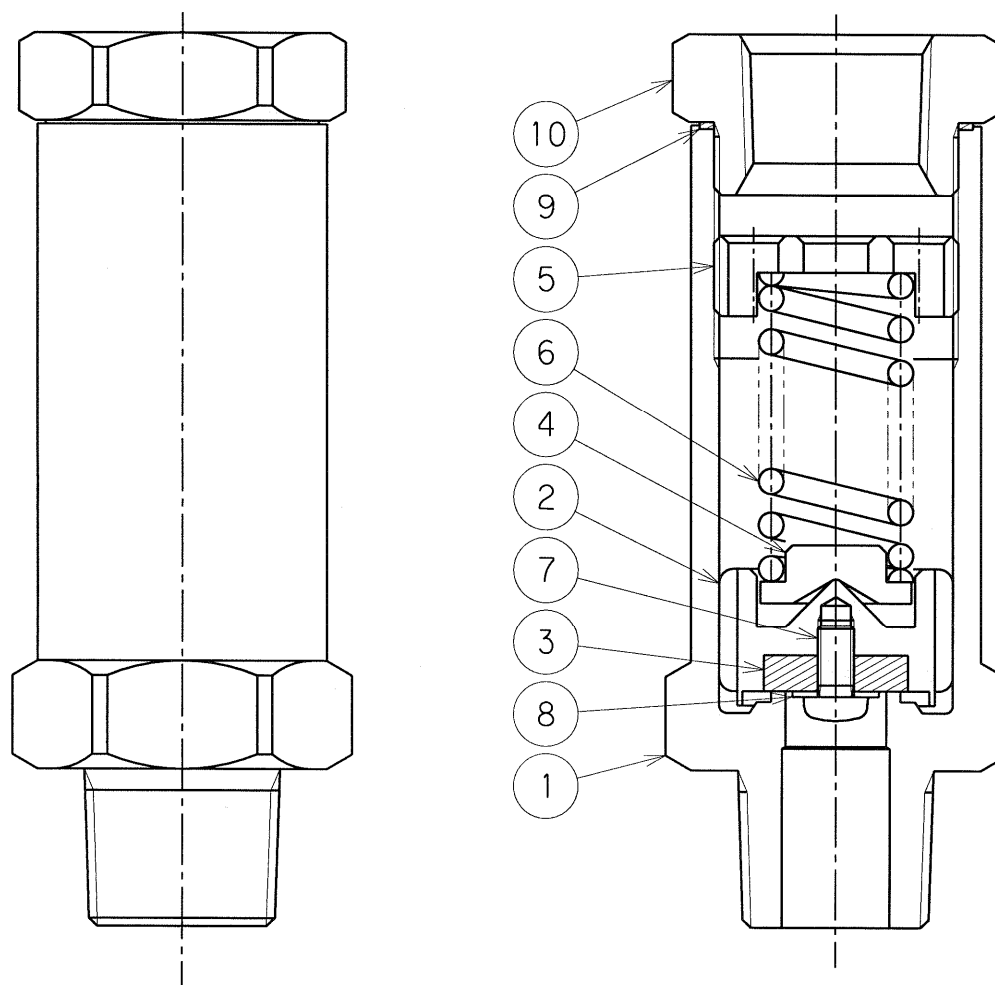
11. アフターサービスについて

- (1) 製品に異常が生じた場合
- (2) 製品の修理が必要な場合
- (3) 交換部品が必要な場合

上記のご相談は、宮入バルブ製作所各営業所へお問い合わせください。
※製品の型式、サイズ、図面番号などをお知らせください。

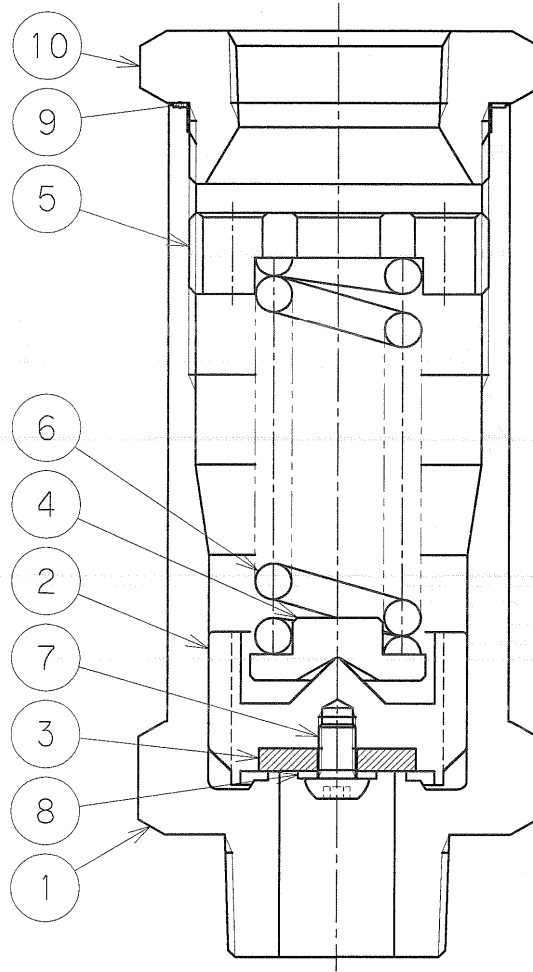
12. 構造図

12.1 φ14、φ19



10	ソケット	C3604B	1	
9	パッキン	C1100P	1	
8	ワッシャ	C3604B	1	
7	ビス	C3604B	1	
6	スプリング	SWPA	1	
5	スプリング押エ	C3604B	1	
4	スプリング受け	C3604B	1	
3	シートパッキン	PTFE	1	
2	弁体	C3604B	1	
1	ボディ	C3604B	1	φ19
		C3771B	1	φ14
No.	PART NAME	MATERIAL	QTY.	REMARKS

12.2 φ25



10	ソケット	C3771B	1	
9	パッキン	C1100P	1	
8	ワッシャ	SUS304	1	
7	ボルト	SUS304	1	
6	スプリング	SUS304	1	
5	スプリング押エ	C3604B	1	
4	スプリング受け	C3604B	1	
3	シートパッキン	PTFE	1	
2	弁体	C3604B	1	
1	ボディ	C3771B	1	
No.	PART NAME	MATERIAL	QTY.	REMARKS

本製品についてのご質問、及び定期点検のご相談、ご依頼は下記の営業所までご連絡ください。



本 社	〒104-0061	東京都中央区銀座西 1-2	(TEL) 03-3535-5575	(Fax) 03-3567-6834
札幌営業所	〒065-0026	北海道札幌市東区北二十六条 17-2-15	(TEL) 011-786-1110	(Fax) 011-786-1120
仙台営業所	〒983-0852	宮城県仙台市宮城野区榴岡 2-2-11 パスコ仙台ビル 503	(TEL) 022-295-4670	(Fax) 022-295-4671
東京営業所	〒104-0061	東京都中央区銀座西 1-2	(TEL) 03-3535-5571	(Fax) 03-3567-6834
名古屋営業所	〒451-0042	愛知県名古屋市中区那古野 2-25-10	(TEL) 052-563-1231	(Fax) 052-563-1232
大阪営業所	〒550-0014	大阪府大阪市西区北堀江 3-12-23	(TEL) 06-6541-8711	(Fax) 06-6541-8718
九州営業所	〒802-0804	福岡県北九州市小倉南区下城野 1-7-7	(TEL) 093-921-0981	(Fax) 093-921-0984
甲府工場	〒400-0206	山梨県南アルプス市六科 1588	(TEL) 055-285-0111	(Fax) 055-285-3284