

取扱説明書

鑄鋼製フランジ型グローブ弁

PV-810B

65A~150A



株式会社 宮入バルブ製作所
MIYAIRI VALVE MFG. CO., LTD.

目次

	ページ
1. 概要 2
2. 製品名 2
3. 仕様範囲 2
4. 構造と特長 2
5. 運搬及び保管 3
6. 取付要領 3
7. 使用上の注意 3
8. 点検及び保守 4
9. 分解・組立要領 4
10. 交換部品 6
11. 保証 6
12. アフターサービスについて 6
13. 構造図 7

はじめに

この度は、宮入バルブの製品をご採用いただきましてまことにありがとうございます。ご使用に際しては、本取扱説明書をよくお読みになり、内容を理解されたうえで本機器をご使用くださいますようお願いいたします。また、必要に応じて利用できるよう、お読みになった後も手元に置かれることをおすすめいたします。

1. 概要

このバルブは、主にLPG用の貯槽元弁および配管用弁として製作されております。

2. 製品名

品名： 鋳鋼製フランジ形グローブ弁
型式： PV-810B
図面番号： B-21289-30(65A、80A)
B-25336-22(100A、150A)

3. 使用範囲

取付前に、必ず次の使用を確認の上ご使用ください。

(1) 使用流体	LPG(液、ガス)
(2) 設計圧力	2.4MPa
(3) 設計温度	-5~70°C
(4) 耐圧試験圧力	3.9MPa
(5) 気密試験圧力	2.4MPa
(6) 接続仕様	JIS20KRF
(7) 本体材料	SCPH2

注意

これは標準仕様です。使用範囲が本仕様と異なる場合は、ご注文成約制約時の図面に記載されている仕様および製品の検査成績書の内容と照合し、仕様を確認した上でご使用下さい。

4. 構造と特長

- (1) ボンネットは、ボルテッドボンネット式となっており、ガスケットにより気密を保持しております。
- (2) バルブの開閉は、ハンドル回転により弁体を上下させて行ない、ハンドルを右回しすると閉、左回しすると開になります。
- (3) グランド機構は、ボンネット上部に V 形パッキンとスプリングが組み込まれた、自封式ですので低圧から高圧までの気密性能に優れ、ハンドル操作力も低く容易に操作できます。また、上部の O-リングはダストシールの働きがあります。
- (4) 弁体には、弁シート部と、グランド漏れを防ぐ働きがあるバックシートが付いています。二つのシートは、共に PTFE パッキンを使用したソフトタッチ方式ですので、気密性に優れています。

5. 運搬及び保管

- (1) バルブを落とす、倒す、投げる、引きずる等の乱暴な取り扱いで、強い衝撃を与えないで下さい。漏れ、故障の原因となります。
- (2) 運搬及び保管は、荷姿のまま、ゴミ、埃、雨等がかからないようにしてください。
- (3) バルブフランジのパッキン座面には、フランジガードが貼ってありますが、砂、ゴミ等が入り、漏れ及び故障の原因となりますので、取付け直前まで取り外さないで下さい。また、配管取付けの際は必ず取り外してください。
- (4) バルブを持ち上げるときは、バルブのハンドルを持って持ち上げたり、ハンドルにロープなどをかけて吊り上げたりしないで下さい。ハンドルが外れた際落下して危険です。また、故障の原因となります。

6. 配管要領

- (1) 取付けの際は、配管内およびフランジ面の切粉、溶接スパッタ、スケール等を充分清掃してください。
- (2) 玉形弁には流れ方向がありますので、ボディの表示によって方向を確かめて配管してください。
- (3) バルブを配管する際には、フランジのパッキン座面に貼ってあるフランジガードを必ず取り外してください。
- (4) バルブフランジと配管フランジの間に、流体に適合したシーリング剤を塗布したガスケットをズレのないように正しい位置に挟み込んで取り付けてください。
- (5) フランジボルトは、対角線上のものから交互に、均等な力で締め付け、片締めのないように注意してください。
- (6) バルブは自重及び操作時の力によって、配管又は取付部に無理な荷重がかからないように、バルブまたは配管を支持してください。
- (7) バルブは、配管の膨張、収縮、地盤沈下、地震などによって無理な力を受けないように取り付けてください。

7. 使用上の注意

- (1) ソフトシートを使用しているため、ハンドルの開閉操作にはハンドル回し(ハンガー等)の使用は避けて、ハンドルに過大なトルクをかけないようにして下さい。漏れ、故障の原因となります。
- (2) グランド部に使用されているV形パッキンは気密性の優れたパッキンですが、万一漏れが発生した場合は、分解組立要領に従ってパッキンの交換行ってください。

8. 点検及び保守

設備の運転開始時、運転終了時、及び運転中に以下のような点検を行なってください。

- (1) グランド部からの漏れはないか。
漏れがあった場合は分解組立要領に従ってV形パッキンの交換を行なってください。
- (2) ボンネット部からの漏れはないか。
漏れがあった場合は分解組立要領に従ってガスケットの交換を行なってください。
- (3) ハンドル開閉時、キーキーという摩擦音がでたり、ハンドル開閉が重く感じられるときは、ハンドルを全開しスピンドルのパッキン摺動部を清浄した後、ここにグリスを塗布しハンドルを開閉してパッキンになじませてください。改善されないときは分解組立要領に従って V 形パッキンを交換してください。また、スピンドルの上下移動量(ガタ)が 0.5～1mm あるものは、スピンドル、ボンネットのねじ勘合部の摩耗が予想されますので、分解検査を行ってください。

その他、高圧ガス保安法の管轄下で使用されるバルブは、法規上の規定に基づき検査を実施してください。

9. 分解、組立要領(構造図を参照願います)

9.1 65A、80A

9.1.1 分解要領

- (1) バルブを中間開度にして、残ガスの処理を行い、内圧が無いことを確認したうえで、配管よりバルブをはずしてください。
- (2) 「29」ナットを取り外し、「17」スプリングワッシャ、「18」ネームプレート、「16」ハンドルを取り外してください。
- (3) グランド内の残ガスが充分抜けたことを確認してから、「6」グランドナットを取外してください。
- (4) グランド内部部品「13」プリング、「28」ガスケット、「14」パッキン座、「20」V形パッキン、「15」パッキン押え、「19」O-リングを取り外してください。
- (5) 「4」ボンネットを取り外すと、「5」スピンドルが「4」ボンネットについた状態で外れます。
- (6) 「4」ボンネットを「5」スピンドルから外して、「27」ガスケットを取り外してください。
- (7) 「24」U-ナットを外し、「9」ガイド、「25」シートパッキンを取り外してください。

9.1.2 組立

- (1) 分解した部品のゴミ、錆等は十分に清掃してください。
- (2) パッキン類(「28」ガスケット、「20」V形パッキン、「19」O-リング、「25」シートパッキン、「27」ガスケット)は、新品と交換してください。また、「28」ガスケット、「20」V形パッキン、「19」O-リングは、その表面に、LPG 用グリスを少量塗布してください。
- (3) 上記のパッキン類は、弊社の供給する純正部品を使用してください。
- (4) 「4」ボンネット、「5」スピンドルねじ部のねじ山が摩耗しているもの(ねじのガタが 1mm 以上あるもの)は新品と交換してください。
- (5) ボンネット、スピンドルのねじ嵌合部には、LPG 用(高荷重用)グリスを適量塗布してください。
- (6) 組立は、分解と逆の手順で行いますが、「27」ガスケットには、シール剤を塗布しないでください。「4」ボンネットを組み込み、締め付けるときは、弁体の位置は全開としてください。

9.2 100A、150A

9.2.1 分解要領

- (1) バルブを中間開度にして、残ガスの処理を行い、内圧が無いことを確認した上で、配管よりバルブをはずしてください。
- (2) 「27」ナットを取り外し、「26」スプリングワッシャ、「25」ネームプレート、「24」ハンドルを取り外してください。
- (3) グランド内の残ガスが充分抜けたことを確認してから、「8」グランドナット(150A は「8」グランドフランジ)を取り外してください。
- (4) グランド内部部品、「15」スプリング、「28」ガスケット(150A は「28」オーリング)、「10」パッキン座、「20」V形パッキン、「9」パッキン押え、「19」オーリングを取り外してください。
- (5) 「2」ボンネットを取り外すと、「3」スピンドルが「2」ボンネットについた状態で外れます。
- (6) 「2」ボンネットを「3」スピンドルから外して、「14」ガスケットを取り外してください。
- (7) 「16」Uーナットを外し、「5」ガイド、「12」シートパッキンを取り外してください。

9.2.2 組立要領

- (1) 分解した部品のゴミ、錆等は十分に清掃してください。
- (2) パッキン類(「28」ガスケット(150A は「28」オーリング)、「20」V形パッキン、「19」オーリング、「12」シートパッキン、「14」ガスケット)は、新品と交換してください。「28」ガスケット(150A は「28」オーリング)、「20」V形パッキン、「19」オーリングは、表面に LPG 用グリスを少量塗布してください。
- (3) 上記のパッキン類は、弊社の供給する純正部品を使用してください。
- (4) 「2」ボンネット、「3」スピンドルねじ部のねじ山が摩耗しているもの(ねじのガタが 1mm 以上あるもの)は新品と交換してください。
- (5) ボンネット、スピンドルのねじ嵌合部には、LPG用(高荷重用)グリスを適量塗布してください。
- (6) 組立は分解と逆の手順で行ないますが、「14」ガスケットには、シール剤を塗布しないで下さい。また「2」ボンネットを組み込み、締め付けるときは弁体の位置は全開としてください。

10. 交換部品

分解検査の際に交換するパッキン部品類は、純正部品を使用してください。
詳細については、宮入バルブ製作所各営業所へお問い合わせください。

11. 保証

保証期間は、製造後 1 年半以内、または設置後 1 年以内とし、この期間内に製造上の欠陥が判明した場合には、無償修理もしくは新品との交換を行います。

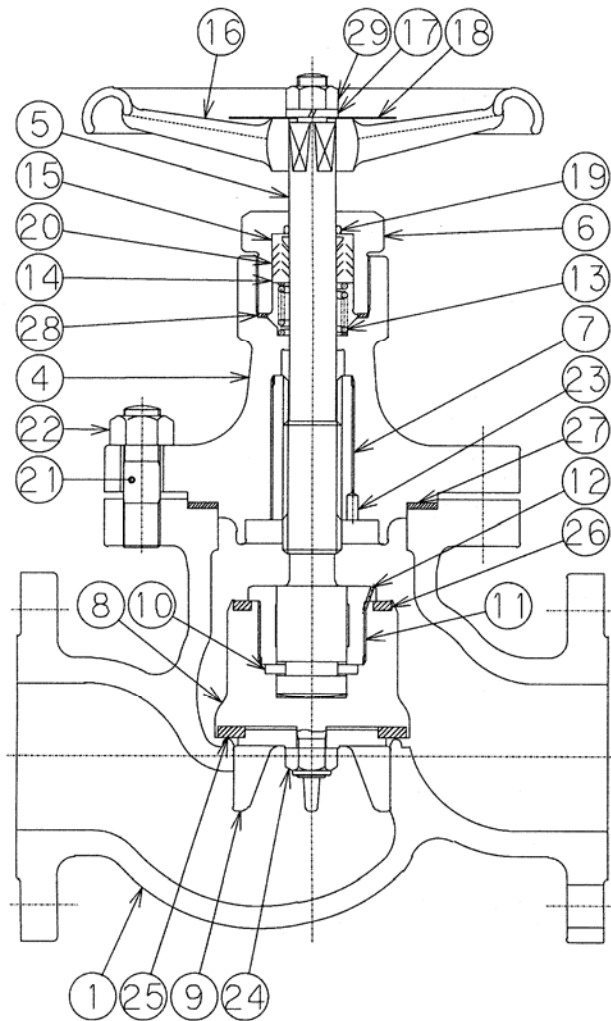
12. アフターサービスについて

- (1) 製品に異常が生じた場合
- (2) 製品の修理が必要な場合
- (3) 交換部品が必要な場合

上記のご相談は、宮入バルブ製作所各営業所へお問い合わせください。
※型式、サイズ、図面番号等をお知らせください。

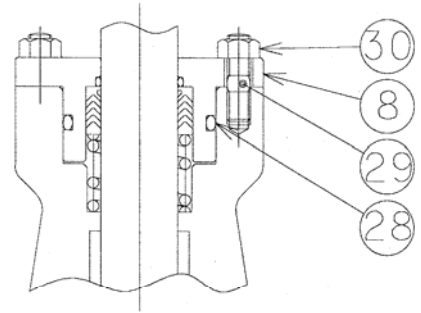
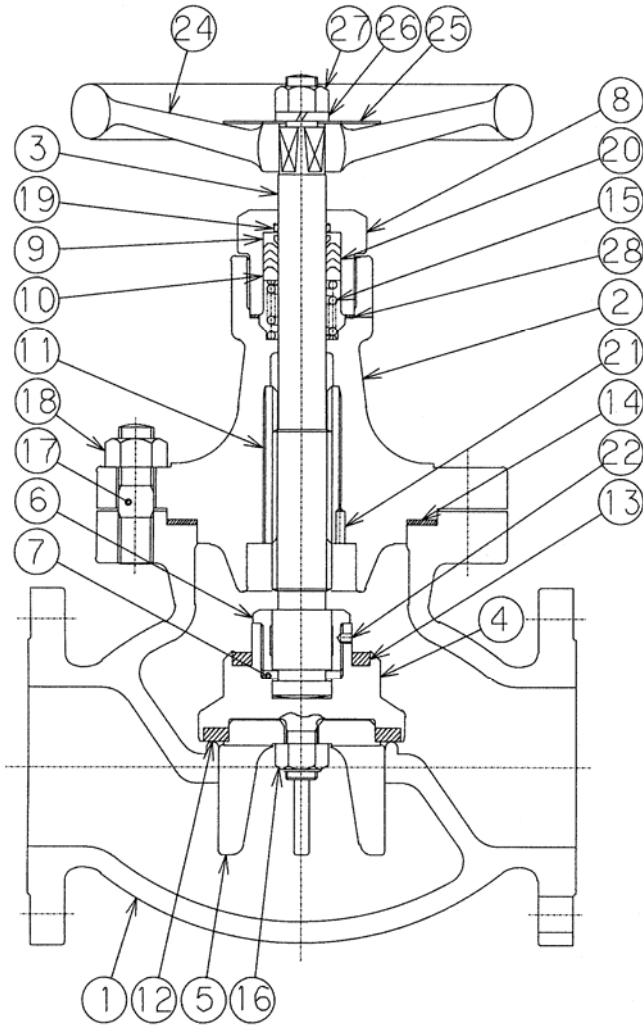
13. 構造図

13.1 65A、80A



29	ナット	S20C	1	
28	ガスケット	C1100P	1	
27	ガスケット	PTFE	1	
26	パッキン	PTFE	1	
25	パッキン	PTFE	1	
24	U-ナット	SUS304	1	
23	スプリングピン	SUS304	1	
22	ナット	S20C	8	
21	植込ミボルト	S25C	8	
20	V形パッキン	NBR	1set	
19	O-リング	NBR	1	
18	ネームプレート	A1200P	1	
17	スプリングワッシャ	SWRH	1	
16	ハンドル	FC150	1	
15	パッキン押エ	C3604B	1	
14	パッキン座	C3604B	1	
13	スプリング	SUS304	1	
12	スプリングピン	SUS304	1	
11	弁押エ	S25C	1	
10	割リング	SUS420J2	1	
9	ガイド	BC6	1	
8	弁体	C25C	1	
7	ブッシュ	BC6	1	
6	グランドナット	S25C	1	
5	スピンドル	SUS420J2	1	
4	ボンネット	SCPH2	1	
1	ボディ	SCPH2	1	
No.	PART NAME	MATERIAL	QTY.	REMARKS

13.2 100A、150A



150Aの場合

30	(ナット)	S20C	1set	
29	(ボルト)	S25C	1set	
28	ガスケット(O-リング)	C1100P(NBR)	1	
27	ナット	S20C	1	
26	スプリングワッシャ	SWRH	1	
25	ネームプレート	A1200P	1	
24	ハンドル	FC150	1	
			1	
22	ナット	SUS304	8	
21	スプリングピン	SUS304	8	
20	V形パッキン	NBR	1set	
19	O-リング	NBR	1	
18	ナット	S20C	1set	
17	植込ミボルト	S25C	1set	
16	U-ナット	SUS304	1	
15	スプリング	SUS304	1	
14	ガスケット	PTFE	1	
13	スプリング	PTFE	1	
12	スプリングピン	PTFE	1	
11	プッシュ	BC6	1	
10	パッキン座	C3604B	1	
9	パッキン押エ	C3604B	1	
8	グランドナット(グランドフランジ)	C25C	1	
7	割リング	SUS420J2	1	
6	弁押エ	S25C	1	
5	ガイド	BC6	1	
4	弁体	S25C	1	
3	スピンドル	SUS420J2	1	
2	ボンネット	SCPH2	1	
1	ボディ	SCPH2	1	
No.	PART NAME	MATERIAL	QTY.	REMARKS

本製品についてのご質問、及び定期点検のご相談、ご依頼は下記の営業所までご連絡ください。



本 社	〒104-0061	東京都中央区銀座西 1-2	(Tel) 03-3535-5575	(Fax) 03-3567-6834
札幌営業所	〒065-0026	北海道札幌市東区北二十六条 17-2-15	(Tel) 011-786-1110	(Fax) 011-786-1120
仙台営業所	〒983-0852	宮城県仙台市宮城野区榴岡 2-2-11 パスコ仙台ビル 503	(Tel) 022-295-4670	(Fax) 022-295-4671
東京営業所	〒104-0061	東京都中央区銀座西 1-2	(Tel) 03-3535-5571	(Fax) 03-3567-6834
名古屋営業所	〒451-0042	愛知県名古屋市西区那古野 2-25-10	(Tel) 052-563-1231	(Fax) 052-563-1232
大阪営業所	〒550-0014	大阪府大阪市西区北堀江 3-12-23	(Tel) 06-6541-8711	(Fax) 06-6541-8718
九州営業所	〒802-0804	福岡県北九州市小倉南区下城野 1-7-7	(Tel) 093-921-0981	(Fax) 093-921-0984
甲府工場	〒400-0206	山梨県南アルプス市六科 1588	(Tel) 055-285-0111	(Fax) 055-285-3284