

取扱説明書  
OPERATION MANUAL

## バルク貯槽用附属機器

安全弁

L P R - 6 8 0

L P R - 6 7 0

## はじめに




この度は、バルク貯槽用安全弁 **LPR-680** 及び **LPR-670S** をお買い上げいただきまして、誠にありがとうございます。

本書は、バルク貯槽用安全弁 **LPR-680** 及び **LPR-670S** の取り扱いについて説明いたします。

本製品を正しくお使いいただけるよう、ご使用前に必ず本書をお読み下さるようお願い申し上げます。

## お願い

- LPガス設備の安全確保に万全を期すため、工事を始める前に本書を必ずお読み下さい。
- 本書はお読みになった後も大切に保管して下さい。
- 本書は改良のため予告無く内容を変更する場合があります。予めご了承下さい。
- 間違った使い方をされますと、故障や事故の原因となることがあります。十分にご注意ください。
- 高圧ガス関連法規・基準、及び省令補完基準に関する法律等に定められた基準を厳守して下さい。
- 設備工事に際しては、関連法規に定める資格者が実施してください。
- 本製品の採用をご検討の際は、通常予測される故障を考慮して、貴社製品・設備の安全設計を行って下さい。
- 当社の定めた使用、保管等に関する諸条件を厳守して下さい。
- 本製品の欠陥が、生命や身体への危害や物的損害を発生させる恐れの高い製品(原子力制御、鉄道、航空、車両、燃焼装置、医療機器、娯楽機械、安全機器等)等、特に安全性が要求される用途への使用をご検討の場合は、定格・性能等に対して余裕を持った使い方やフェールセイフ等の安全対策へのご配慮をお願いいたします。
- 万一、本製品の不具合に起因して貴社製品が事故を起こしたときは、当社営業担当者まで直ちにご連絡下さい。
- 本製品を安全にご使用いただくために、厳格に守っていただきたい事項を記載している箇所には、下記のようなシンボルマークをつけてありますので、特に注意してお読みください。

 <b>警告</b>	<p>この表示を無視して誤った取り扱いをすると、使用者が死亡又は重傷を負う可能性が想定される場合を表しています。</p>
 <b>注意</b>	<p>この表示を無視して誤った取り扱いをすると、使用者が傷害を負う可能性が想定される場合、および物的損害のみの発生が想定される場合を表しています。</p>
	<p>この表示は、必ず実施していただく内容を表しています。行為を強制したり指示したりする内容を示します。</p>

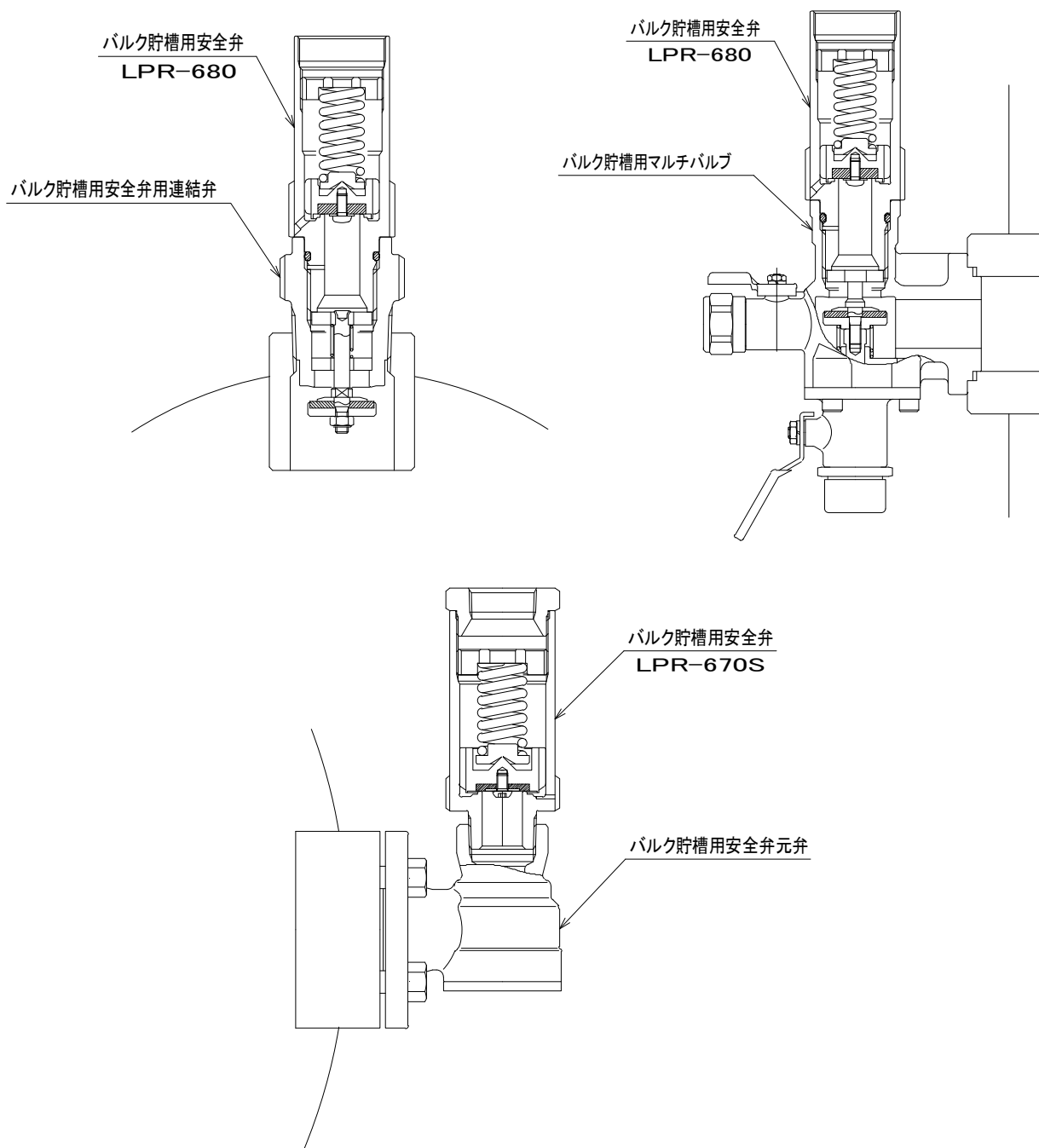
## 目次

はじめに.....	1
目次 .....	2
<b>1 構造 .....</b>	<b>3</b>
1.1 概要 .....	3
1.2 製品仕様および機能.....	4
<b>2 取付方法.....</b>	<b>6</b>
<b>3 交換方法.....</b>	<b>7</b>
<b>4 保守・点検.....</b>	<b>7</b>
4.1 取り付け前の保管について.....	7
4.2 設置後の点検について.....	7
<b>5 保証.....</b>	<b>8</b>
5.1 保証期間.....	8
5.2 保証範囲.....	8

# 1 構造

## 1.1 概要

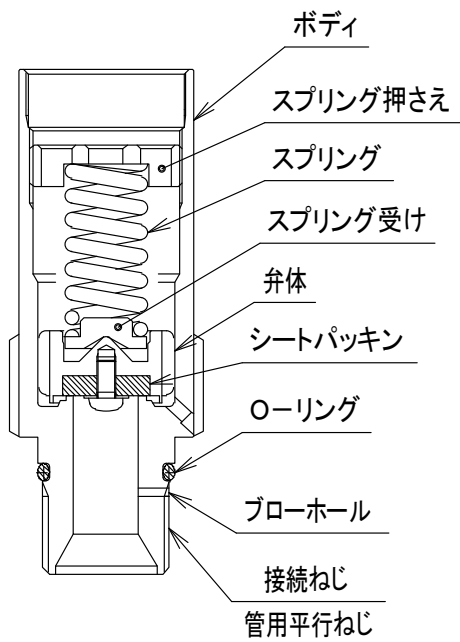
本バルク貯槽用安全弁は、バルク貯槽に取り付けられ、火災などで貯槽内部の圧力が定められた圧力を超えると、自動的に弁が開いて内圧を放出し、圧力を下げる安全装置です。なお、バルク貯槽用安全弁をバルク貯槽に取り付ける場合は、バルク貯槽用安全弁用連結弁、バルク貯槽用マルチバルブ、バルク貯槽用安全弁元弁等の元弁を使用します。



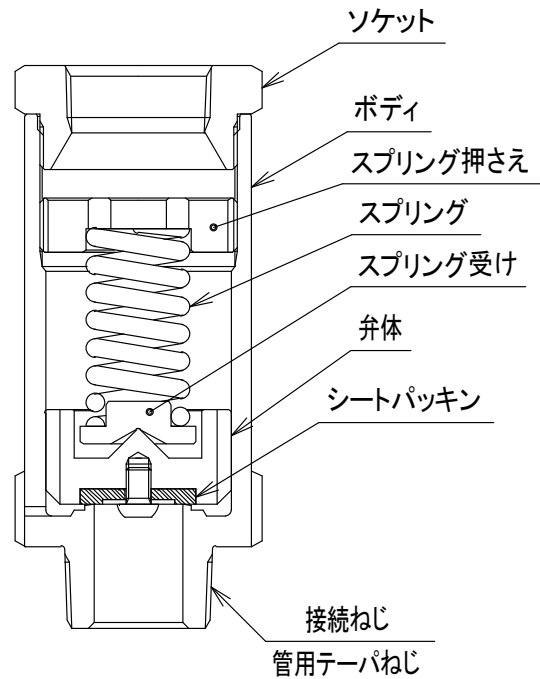
## 1.2 製品仕様および機能

### 1.2.1 製品仕様

型式	LPR-680					LPR-670S
呼び径	20A	20A	25A	25A	40A	40A
ノズル口径	φ 11	φ 14	φ 17	φ 21.2	φ 22	φ 29
設計圧力	1.8MPa					
設計温度	-5~70℃					
耐圧試験圧力	2.7MPa					
気密試験圧力	1.8MPa					
設定圧力	1.8MPa					
接続ねじサイズ	G <sup>3</sup> / <sub>4</sub>	G <sup>3</sup> / <sub>4</sub>	G1	G1	G1 <sup>1</sup> / <sub>2</sub>	R1 <sup>1</sup> / <sub>2</sub>
元弁との気密方式	O-リングシール					ねじシール



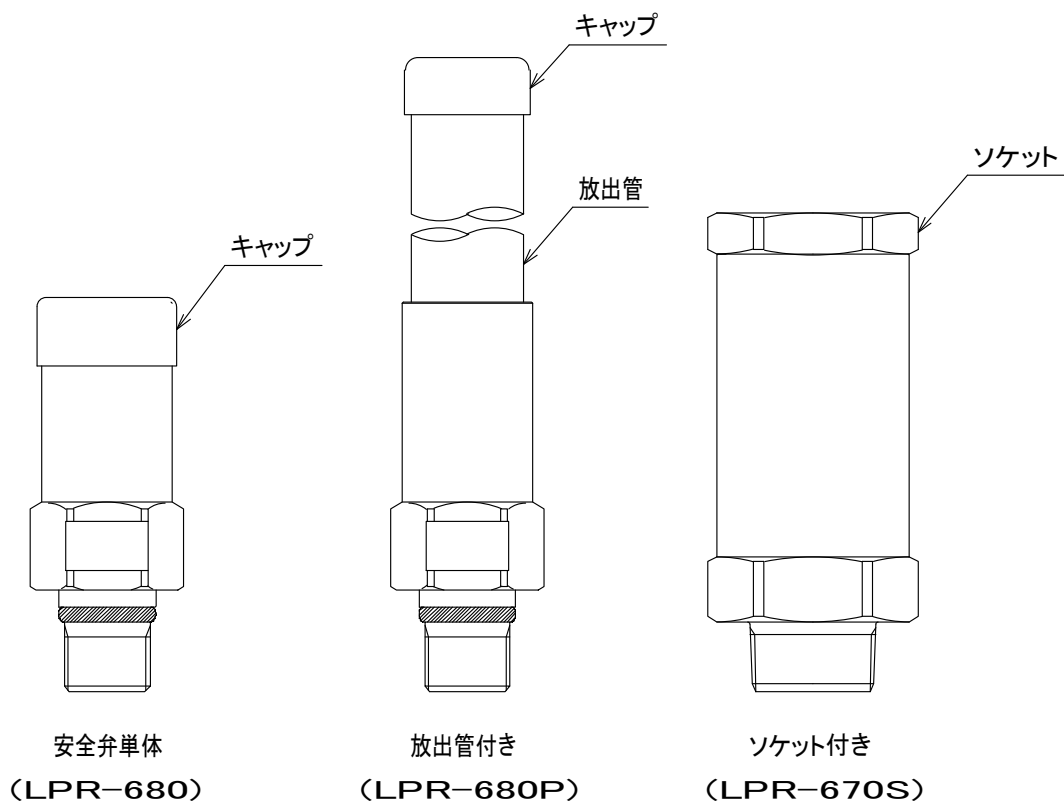
LPR-680















LPR-670S

## 1.2.2 機能

- 通常はスプリングの力によって、弁体がボディの弁座に密着し気密を保っておりますが、貯槽内圧が高くなり、設定圧力以上になると、弁体がリフトし内圧を放出する構造になっております。
- 弁体のシートパッキンには、PTFE(4フッ化エチレン樹脂)を使用しておりますので、気密性及び耐LPG性に優れております。
- LPR-680の場合、安全弁元弁との接続部は、Oリングにより気密を保持します。  
LPR-670Sの場合は、管用テーパねじにより気密を保持します。
- LPR-680の場合、安全弁を安全弁元弁から取り外す際、安全弁と安全弁元弁の間に内封されたLPGを速やかに放出するためのブローホールが設けられております。(2004年以降製造された安全弁で、機器番号は、E00001以降となります。)
- 用途により、放出管付きも対応可能です。(LPR-670Sはソケットが標準装備されております。)



## 2 取付方法

 <b>注意</b>	<p>安全弁を取り付ける前に、安全弁の仕様(ねじサイズ、口径、作動圧力等)が間違いないことを確認してください。</p>
 <b>注意</b>	<p>取り付けの際は、取り付けねじ部の切り粉、溶接スパッタ、スケールなどを十分清掃してください。</p>
 <b>注意</b>	<p>LPR-670Sの場合は、ねじ部に適正なシール剤を塗布し、漏れの無いように適正なトルクで締め付けてください。(手締め後、2~3回転の締め付けを参考にしてください。)また、締め付けにはパイプレンチは使用しないでください。</p>
 <b>注意</b>	<p>LPR-680の場合は、Oリングにシリコンオイルを薄く塗布し、手で安全弁と元弁の間隙が無くなるまで締め込んだ後、スパナで増し締めを行ってください。このとき、<b>必ず元弁が供回りしないように元弁を保持してください。</b>また、パイプレンチは使用しないでください。締め付けは、下記のトルクを参考にしてください。ただし、取り外し可能なトルクとしてください。</p> <p>ねじサイズ G<sup>3</sup>/<sub>4</sub>     450kgf・cm  ねじサイズ G1         600kgf・cm  ねじサイズ G1<sup>1</sup>/<sub>2</sub>     800kgf・cm</p>
 <b>注意</b>	<p>安全弁は垂直に取り付けてください。運動部の中心がずれて角度が変わると、作動に悪影響を及ぼします。</p>
 <b>注意</b>	<p>安全弁の取り付けに際しては、振動、腐食などによって機能が阻害される恐れがある場所を避けてください。</p>
 <b>注意</b>	<p>安全弁が吹き出す際、取り付け管台に反動力が働きます。取り付け管台の設計の際考慮してください。</p>
 <b>注意</b>	<p>放出管は、設置条件により外的応力が作用する可能性があります。曲げ応力、振動等、安全弁及び安全弁元弁に応力集中が発生し、ガス漏れの原因となりますので、放出管長さが150mm以上の場合は、適切な放出管支持を行ってください。</p>
 <b>注意</b>	<p>放出管を支持する場合は、放出管に曲げ荷重が加わらないようにしてください。放出管に曲げ荷重が加わっていると、安全弁ねじ込み部からのガス漏れの原因となります。</p>
 <b>注意</b>	<p>放出管を取り付ける際は、必ずソケットの六角部をスパナなどで保持してください。ソケット無しの場合は、安全弁本体の六角部をスパナなどで保持してください。</p>
 <b>注意</b>	<p>放出管にはレインキャップを取り付けてください。放出管のないものは、安全弁本体にレインキャップを取り付けてください。安全弁内部にドレン、雨水等が溜まると、凍結などによりガス漏れ及び腐食等の原因となります。</p>
 <b>注意</b>	<p>放出管は直管とし、サイズ(太さ)は標準仕様としてください。また、長さは1m以下としてください。放出管の延長は、安全弁の作動性能を低下させることがありますので、貯槽メーカーの許可無く変更しないでください。</p>



## 3 交換方法

安全弁の交換期限による交換又は再検査等で安全弁を交換する場合は別冊の、

- ・ バルク貯槽用安全弁交換作業要領書 (HM-3040):LPR-680シリーズ(LPR-680Jを除く)
- ・ バルク貯槽用安全弁交換作業要領書 (HM-3046):LPR-670S

をよくお読みになり、作業要領書の指示に従って安全弁の交換を行って下さい。

作業要領書に関しては、弊社各営業所へお問い合わせください。

 <b>注意</b>	交換作業を始める前に、既設安全弁と交換安全弁の仕様(ねじサイズ、口径、作動圧力等)が同一であることを必ず確認してください。
 <b>警告</b>	誤った手順で、交換作業を行うと、ガス漏れなどにより重大な事故につながる可能性があります。作業要領書の指示通り作業を行って下さい。


## 4 保守・点検

### 4.1 取り付け前の保管について

本製品を貯槽に取り付ける前に長期間保管する場合は、梱包を解かず高温多湿を避けて保管してください。

### 4.2 設置後の点検について

- ・ 充てんの際、外観の異常、ガス漏れ等のないことを確認してください。
- ・ 法律に定められた定期的な点検を行ってください。
- ・ 保証期間等に関係なく、製品に異常があった場合は、交換を行ってください。

 <b>注意</b>	放出管又は安全弁本体にレインキャップが取り付けられているか確認してください。レインキャップがついていなかった場合、安全弁が作動してレインキャップがはずれた可能性があります。また、安全弁内部に雨水が溜まっている可能性もありますので、安全弁内部を点検し、内部を清浄にした後、作動検査及び気密検査を実施してください。異常のあるものは、新品との交換を行ってください。
---	---



## 5 保証

### 5.1 保証期間

製品に刻印された検査合格年月(製造年月)より起算して1.5年、または貯槽が特定設備検査に合格した日より起算して1年の長い方の期間。

### 5.2 保証範囲

上記保証期間中、当社の責により故障を生じた場合に限り、本製品の故障部分の交換又は、現品の修理を無償で行わせていただきます。なお、交換にかかる諸費用(ガス抜き、残ガス処理等にかかる費用、ガスの供給停止等による補償、等)については当社では負担できかねますので、あらかじめご了承ください。

但し、次に該当する場合はこの保証の対象範囲から除外させていただきます。

- ① 故障の原因が本製品以外の事由による場合。
- ② 当社以外の者による改造又は修理による場合。
- ③ 製品本来の使い方以外の使用による場合。
- ④ 取扱説明書、仕様書等で定めた諸条件の事項に反した場合。
- ⑤ その他、天災、災害など当社の責でない原因による場合。

☆ 本製品についてのご質問、及び定期点検のご相談、ご依頼は下記の営業所までご連絡ください。



株式会社 **宮入バルブ製作所**  
**MIYAIRI VALVE MFG.CO.,LTD.**

東京営業所	中央区銀座西 1-2	03-3535-5571	札幌営業所	札幌市東区北二十六条東 17-2-15	011-786-1110
大阪営業所	大阪市西区北堀江 3-12-23	06-6541-8711	九州営業所	北九州市小倉南区下城野 1-7-7	093-921-0981
名古屋営業所	名古屋市西区那古野 2-25-10	052-563-1231	甲府工場	山梨県南アルプス市六科 1588	055-285-0111
仙台営業所	仙台市太白区中田町字中河原 38-6	022-241-6602			